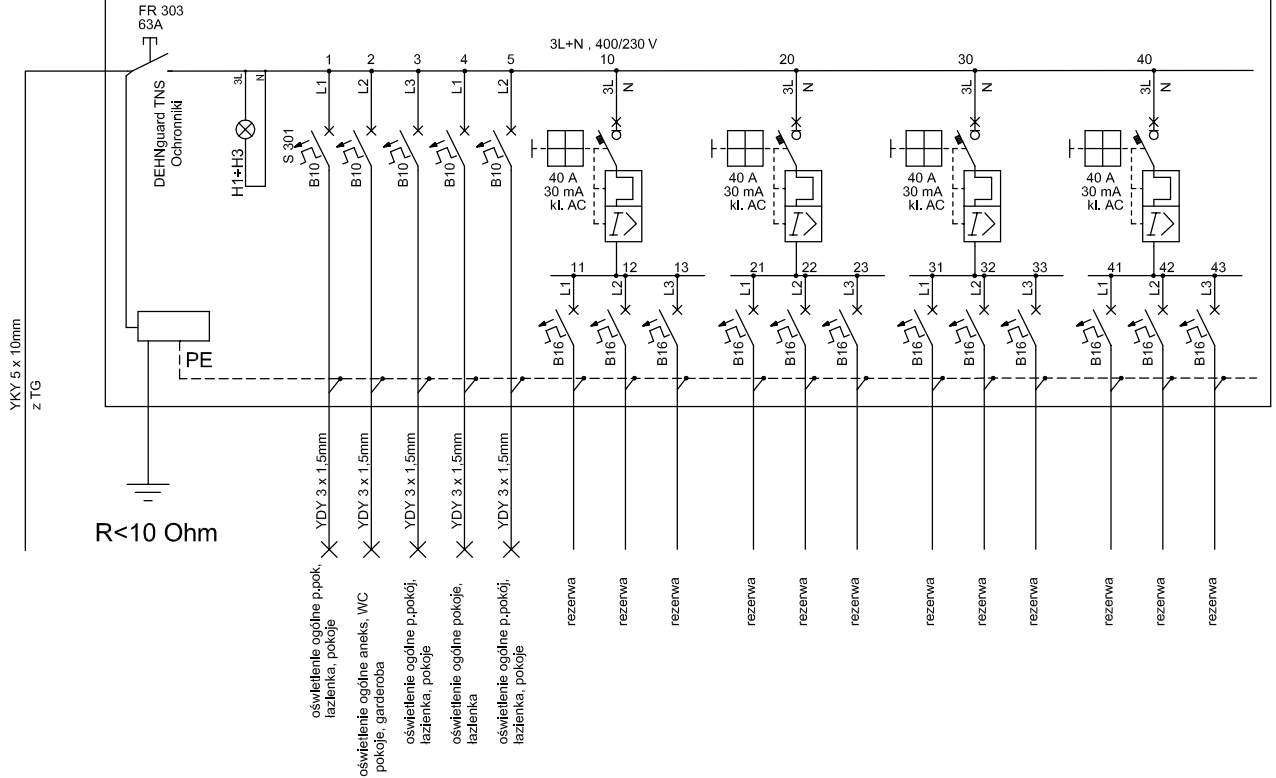


"T2" TABLICA ROZDZIELCZA



| | | | |
|---|--|---|-------------------------|
| F.U.H. "JUWIBET" s.c.: | | OBIEKT: PROJEKT ARCHYTEKTONICZNO-BUDOWLANY REMONT I TERMOMODERNIZACJA DOMU PARAFIALNEGO I BUDYNKU PLEBANI w SZCZAWNICY LOKALIZACJA: UL. JANA WIKTORA 1a, DZ. NR 1461/1 w Szczawnicy. | |
| INWESTOR: PARAFIA RZYMSKOKATOLICKA p.w. Św. Wojciecha w Szczawnicy UL. JANA WIKTORA 1a, 34-460 SZCZAWNICA | | | |
| TYTUŁ RYSUNKU: SCHEMAT TABLICZY ROZDZIELCZEJ "T2" - PLEBANIA | | BRANŻA: INSTALACJE ELEKTRYCZNE | |
| PROJEKTOWAŁ: Mgr inż. Krzysztof Rybus Nr upr. MAP/0246/PW0E/04 do projektowania i kierowania robotami budowl. bez ograniczeń w specjalności instalacyjnej w zakresie sieci, instalacji i urządzeń elektrycznych i elektroenergetycznych. | | PODPIS: | DATA: 01.2017 |
| OPRACOWAŁ: Inż. Grzegorz Zajac | | SKALA: | NR RYS.: E-4A |
| SPRAWDZIŁ: Mgr inż. Andrzej Stehlik Nr upr. 109-Km/73 Uprawniony do projektowania bez ograniczeń w specjalności instalacyjnej w zakresie sieci, instalacji, urządzeń elektrycznych i elektroenergetycznych. | | SKALA: | NR RYS.: |